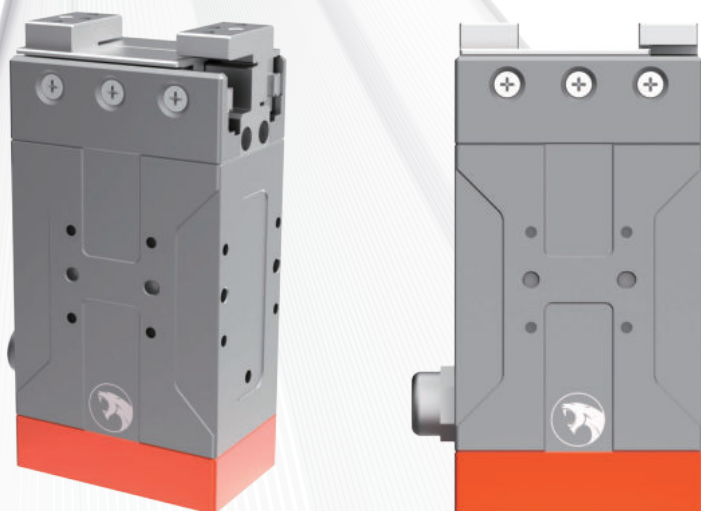


Z-EFG-20F 产品手册

Z-EFG-20F Product Manual

主营：工业机器人/协作机器人/电动夹爪/
智能电缸/自动化升级





扫码直联客服

电动夹爪 Z-EFG-20F

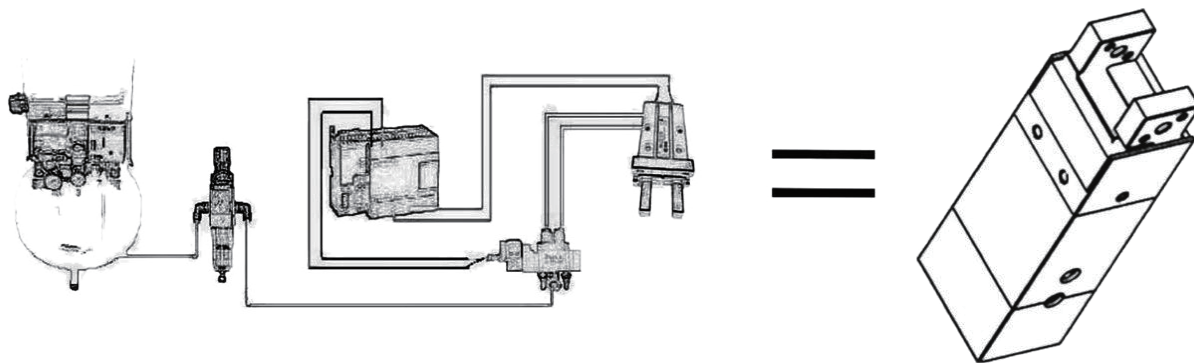
推动一场电动替换气动的革命, 国内首家内部集成伺服系统的小型电动夹爪



产品特点

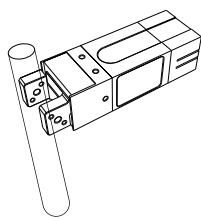
- 采用伺服电机
- 末端可更换, 适配各种需求
- 夹取鸡蛋、试管、圆环等易碎易变形物体
- 适用实验室、医院等无气源场合

高度集成

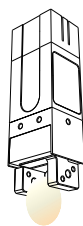


- 完美替代空压机+过滤器+电磁阀+节流阀+气动夹爪
- 千万次循环使用寿命, 与日本传统气缸保持一致

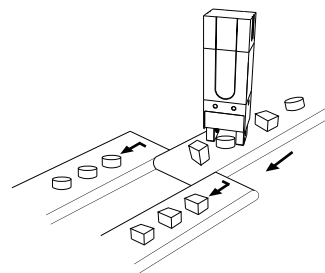
应用场景图



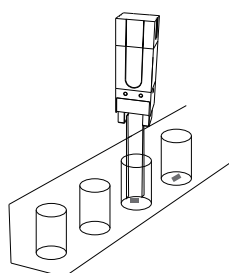
易碎场景一（如试管）



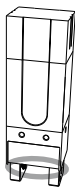
易碎场景二（如鸡蛋）



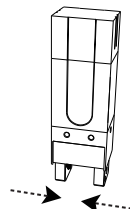
凌乱摆放，零件的排序和选别



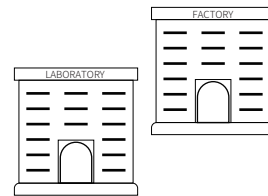
狭窄场景下的夹持



易变形场合（如圆环）



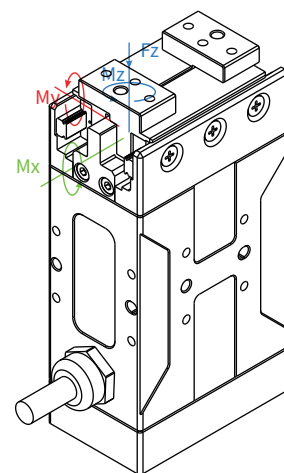
软接触高频率场合



医疗、新零售、3C行业等应用场合

规格参数

说明项	参数
总行程	20mm (可调)
夹持力	1~8N (可调)
重复定位精度	±0.02mm
推荐夹持重量	≤0.1kg
传动方式	齿轮齿条+直线导轨
运动元件油脂补给	每六个月或者动作一百万次/回
单向行程运动最短时间	0.1s
运动方式	二指平动
重量	0.5kg
尺寸规格	52*32*103mm
工作电压	24V±10%
额定电流	0.4A
峰值电流	1A
功率	10W
防护等级	IP20
电机类型	直流无刷
使用温度范围	5~55°C
使用湿度范围	35~80%RH (不结霜)



垂直方向容许静负荷

Fz: 120 N

负载允许力矩

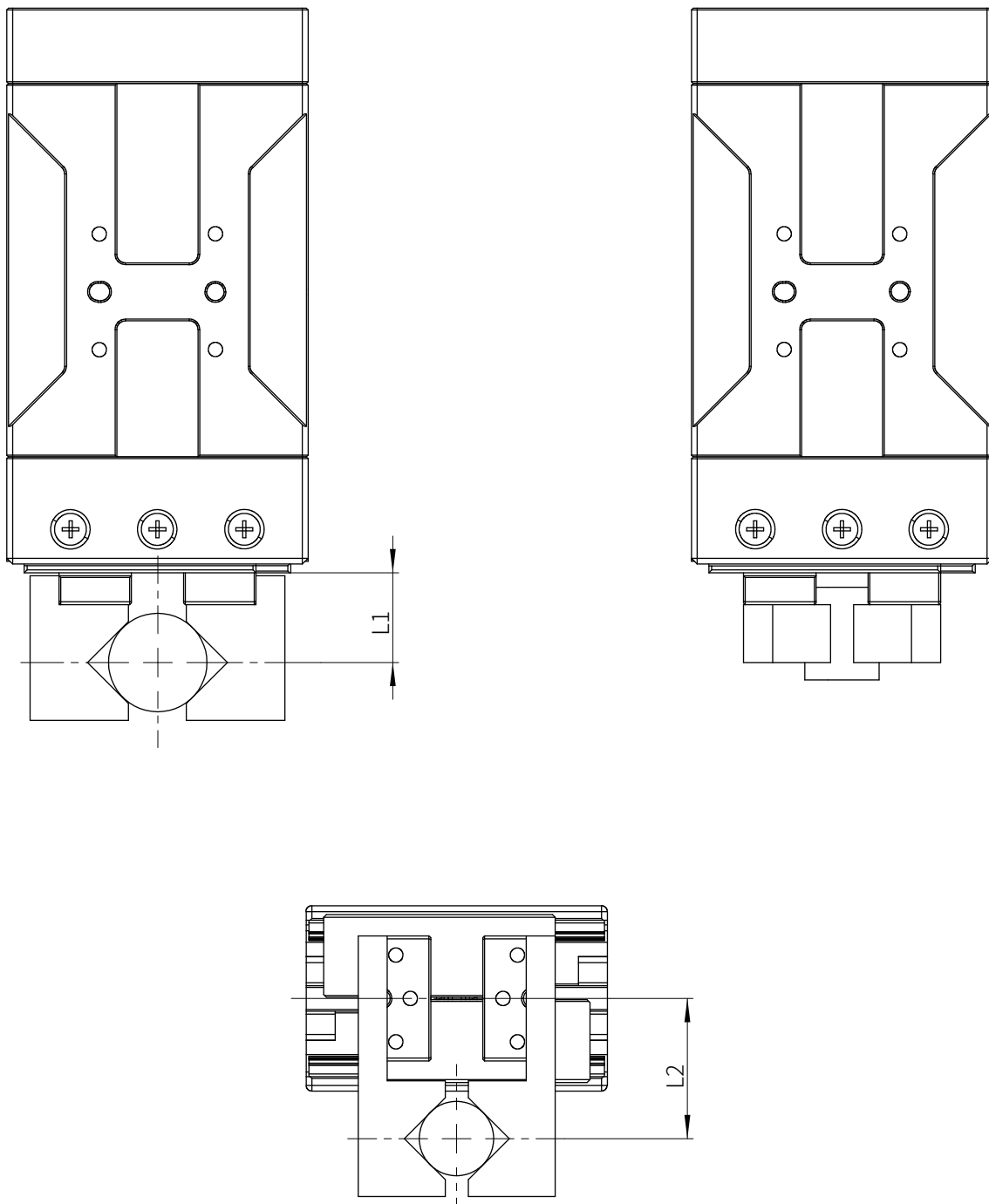
Mx: 0.6 N·m

My: 1 N·m

Mz: 1 N·m

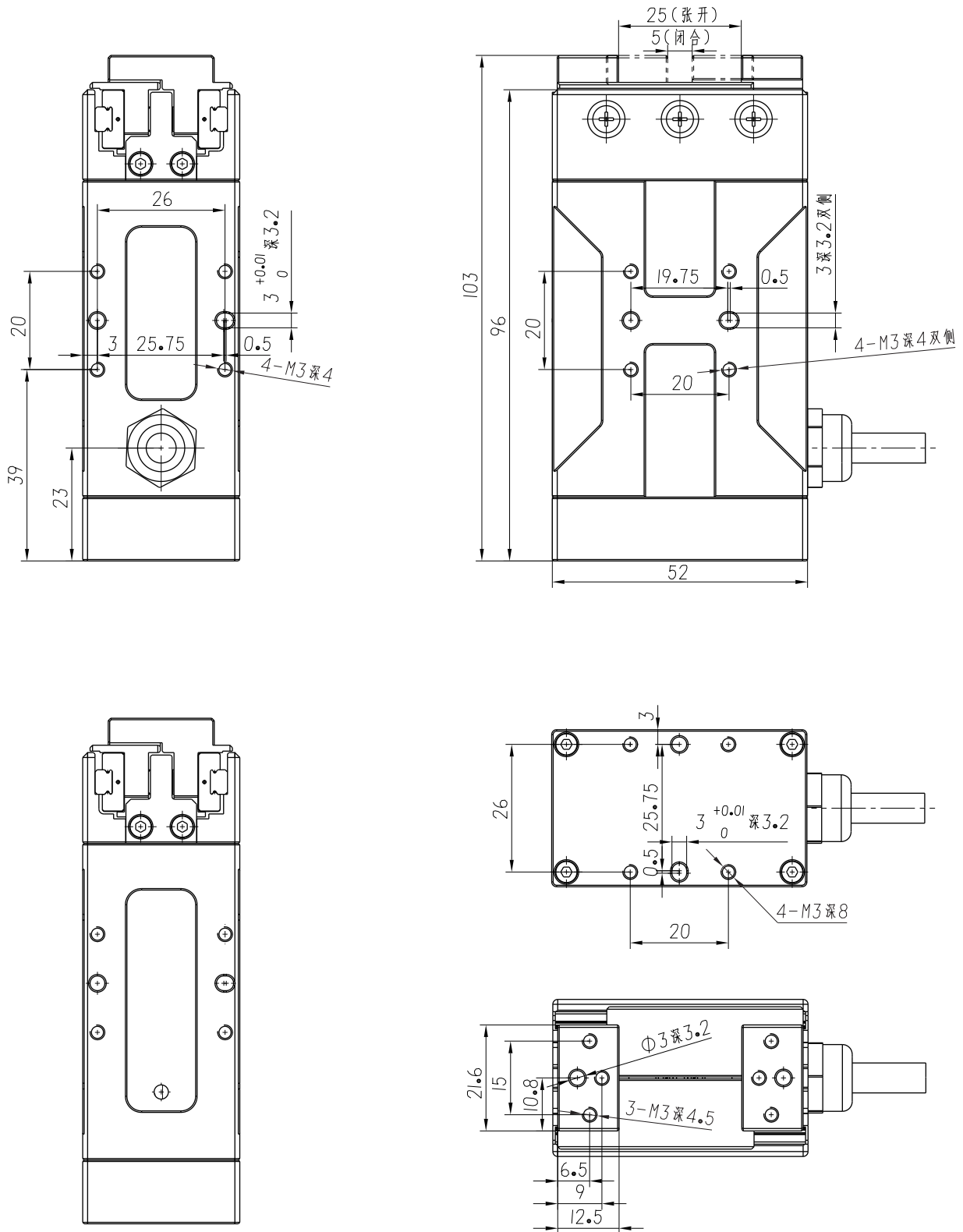


负载重心偏移量



L1范围	0~50mm
L2范围	0~30mm

运动范围与尺寸





扫码直联客服

线序说明

红色	24V+
黑色	GND
橙白色	485-
橙色	485+
蓝色	IN1
蓝白色	IN2
紫色	OUT1
紫白色	OUT2

注意:

1. 请在接线时务必确认电源线正负极正确，485通讯线与I/O线正确，由于接线错误导致烧毁不在正常保修范围内；
2. 485与24V夹爪内部未隔离，如需要隔离需要客户使用其它设备进行隔离。

RS485通讯

Z-EFG-20F的RS485通讯使用Modbus RTU协议，支持功能码包括：0x03 0x06 0x10，默认通信参数如下图：

波特率	115200
ID	1
数据位	8
停止位	1
校验	无

通讯协议

功能组	地址	功能	读写属性	默认值 (数据类型)	说明
控制	0x0000	初始化	R/W	0 (int)	1, 单方向校准, (校准方向可以设置)
	0x0001	保留	R/W	0 (int)	
	0x0002	夹持位置	R/W	最大值 (float)	单位 mm, 取值范围: 0~20
	0x0004	夹持速度	R/W	最大值 (float)	单位 mm/s, 取值范围: 3~300
	0x0006	夹持电流	R/W	0.5 (float)	单位 A, 取值范围: 0.01~0.5
	0x0016	使能电机	R/W	1 (int)	写0关闭电机输出, 写1使能电机
	0x0017	夹持点位控制点	R/W	0 (int)	夹持点位位置模式控制参数, 选择通信触发的点位, 取值范围: 1~8。
状态反馈	0X0040	初始化状态反馈	R	0 (int)	0: 未初始化, 5: 初始化完成, 其它: 初始化中
	0X0041	夹持状态反馈	R	0 (int)	0: 到位, 1: 运动中, 2: 夹持, 3: 掉落
	0X0042	夹持位置反馈	R	最大值 (float)	单位 mm
	0X0044	夹持速度反馈	R	(float)	单位 mm/s
	0X0046	夹持电流反馈	R	0 (float)	单位 A
	0x0050	错误警告信息(保留)	R	0 (int32)	
参数配置	0x0080	ID	R/W	1 (int)	取值范围 [1--247], 保存参数后重启有效
	0x0081	波特率	R/W	4 (115200) (int)	0~8: baud9600, baud19200, baud38400, baud57600, baud115200, baud153600, baud256000, baud460800, baud921600
	0x0082	初始化方向	R/W	0 (int)	设置位置校准方向。0: 张开校准, 1: 闭合校准。
	0x0083	自动初始化设置	R/W	0 (int)	设置位置校准模式。0: 上电自动校准, 1: 手动控制校准。 保存参数后重启有效
	0x0084	保存参数	R/W	0 (int)	写1保存参数, 注意: 不要在实时控制时使用此命令, 仅在实际使用前配置参数使用
	0x0085	恢复默认参数	R/W	0 (int)	写1恢复默认参数
	0x0090	I/O模式开关	R/W	0 (int)	0: 关闭I/O模式, 1: 打开I/O模式



扫码直联客服

指示灯含义

夹爪有两个指示灯，分别指示夹持的状态

红灯常亮	未初始化
绿灯常亮	初始化完成
绿灯闪烁	运动中
蓝灯常亮	夹住物体
蓝灯闪烁	物体掉落

工作流程

1. 夹爪上电会先自动初始化，夹爪向外张开后，夹爪即完成初始化流程。

手动初始化指令：

设备地址	功能代码	寄存器起始地址	寄存器内容	CRC校验码
01	06 (HEX)	00 00	00 01 (初始化)	48 0A

回复：01 06 00 00 00 01 48 0A

注意：初始化时请确保没有物体挡住手指，防止识别零点位置出错，可以通过0x0083设置是否上电自动初始化。

2. 这时可以通过命令控制夹爪夹持

闭合夹爪：

设备地址	功能代码	寄存器起始地址	寄存器长度	字节数	寄存器内容	CRC校验码
01	10 (HEX)	00 02	00 02	04	00 00 00 00 (0 (float))	72 76

回复：01 10 00 02 00 02 E0 08

设置夹持速度200：

设备地址	功能代码	寄存器起始地址	寄存器长度	字节数	寄存器内容	CRC校验码
01	10 (HEX)	00 04	00 02	04	43 48 00 00 (200 (float))	67 CE

回复：01 10 00 04 00 02 00 09

设置夹持电流0.2:

设备地址	功能代码	寄存器起始地址	寄存器长度	字节数	寄存器内容	CRC校验码
01	10 (HEX)	00 06	00 02	04	3E 4C CC CD (0.2 (float))	2B 2F

回复: 01 10 00 06 00 02 A1 C9

读取夹持状态:

设备地址	功能代码	寄存器起始地址	寄存器内容	CRC校验码
01	03 (HEX)	00 41	00 01	D4 1E

回复: 01 03 02 00 00 B8 44 (00 00表示到位, 0: 到位, 1: 运动中, 2: 夹持, 3: 掉落)

输入状态与控制点位如下表所示:

NPN型有效为0V, PNP型有效为24V

IN1	IN2	控制夹持点位
无效	无效	1
有效	无效	2
无效	有效	3
有效	有效	4

输出状态指示的夹爪状态如下表所示:

NPN型有效为0V, PNP型有效为24V

OUT1	OUT2	夹持状态
无效	无效	到位
有效	无效	运动中
无效	有效	夹持
有效	有效	掉落

 **HITBOT** 慧灵科技
让自动化更简单



HITBOT 官网

慧灵科技 (深圳) 有限公司
Huiling-tech Robotic Co.,Ltd.

电话: 0755-36382405

邮箱: hitbot@hitbot.cc

网址: www.hitbot.cc

地址: 深圳市宝安区西乡街道航城大道
华丰国际机器人产业园 E 栋二层

版本号: V_2023.02.27