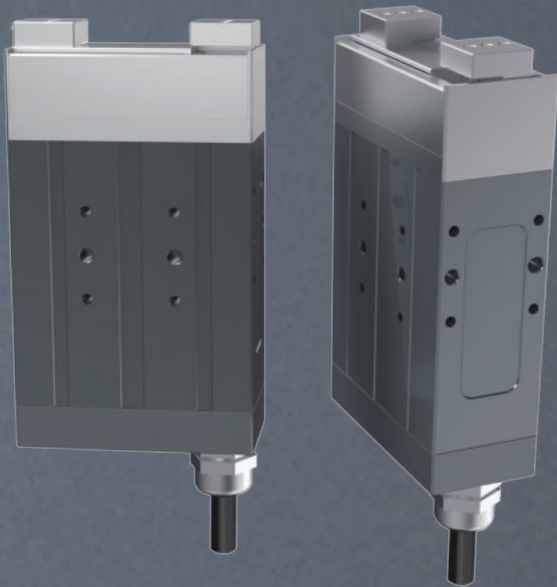


# Z-EFG-26 产品手册

## Product Brochure

主营：工业机器人/协作机器人/电动夹爪/  
智能电缸/自动化升级



# 电动夹爪 Z-EFG-26

## Electric 2-Fingers Parallel Gripper



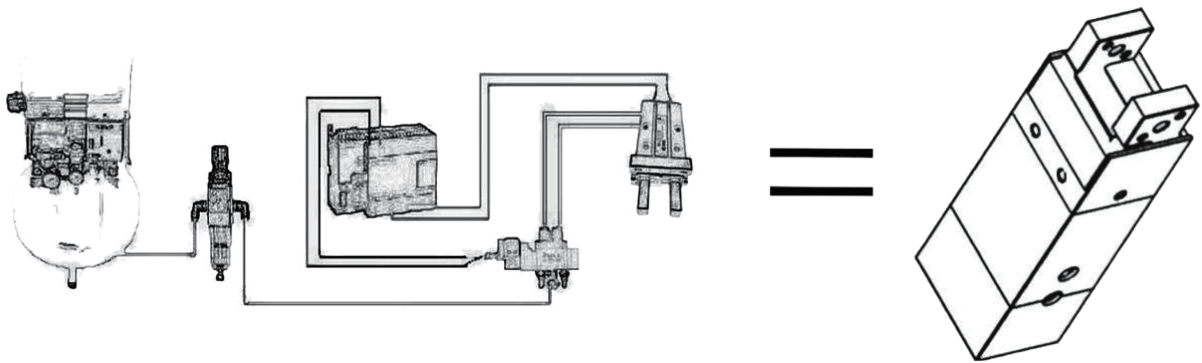
### 产品特点

- 控制器内置
- 行程与力可调
- 采用伺服电机
- 末端可更换，适配各种需求
- 夹取鸡蛋、试管、圆环等易碎易变形物体
- 适用实验室、医院等无气源场合
- 控制方式：485（Modbus RTU）、I/O

推动一场电动替换气动的革命

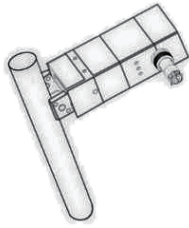
国内首家内部集成伺服系统的小型电动夹爪

### 高度集成



- 完美替代空压机+过滤器+电磁阀+节流阀+气动夹爪
- 千万次循环使用寿命，与日本传统气缸保持一致

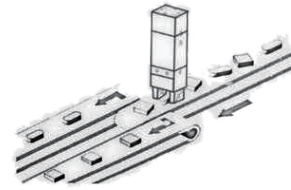
应用场景图



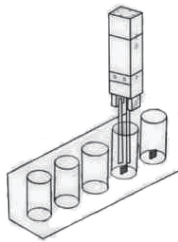
易碎场景一（如试管）



易碎场景二（如鸡蛋）



凌乱摆放，零件的排列和选别



狭窄场景下的夹持



易变形场合（如圆环）



软接触高频率场合

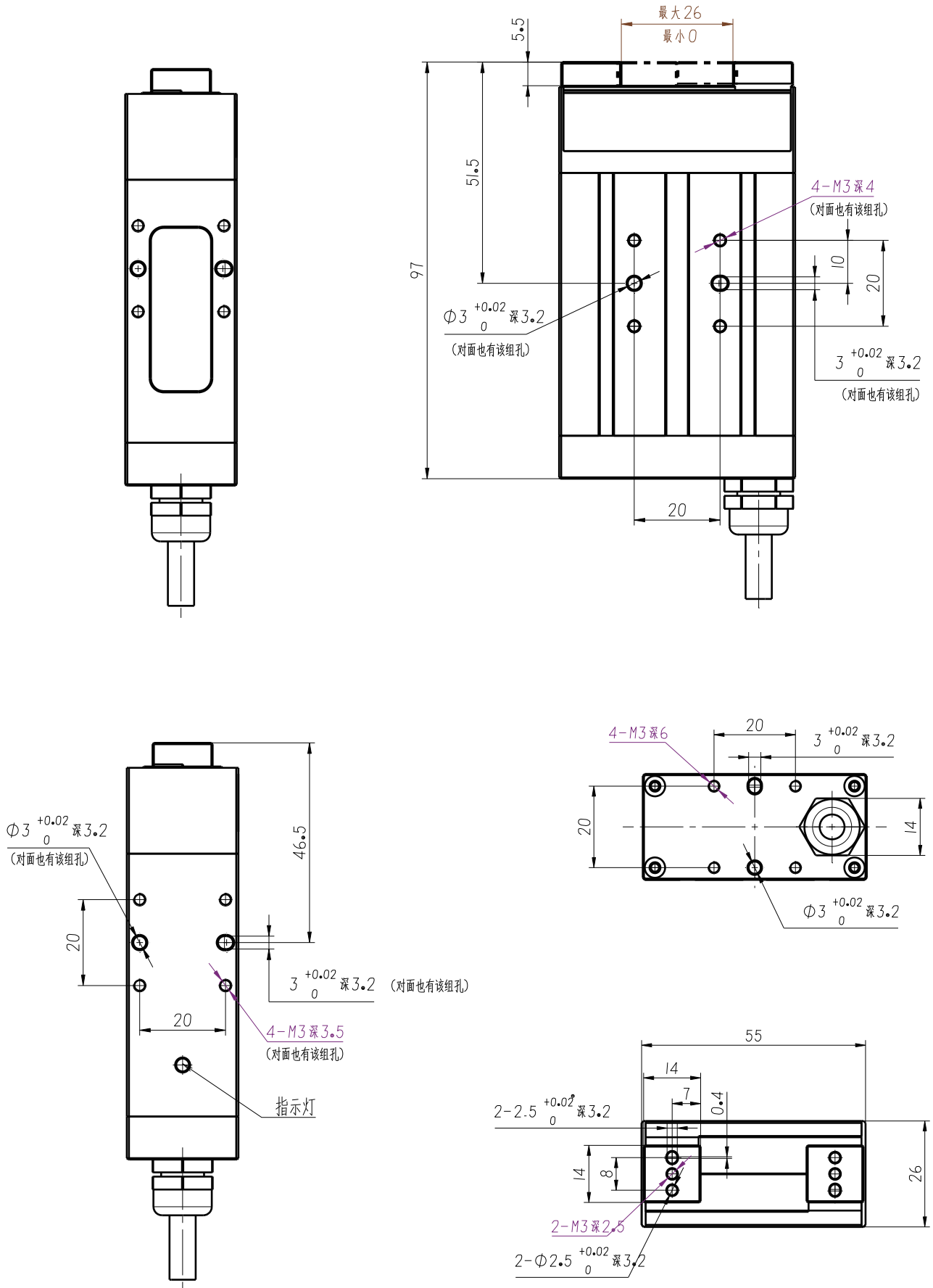


实验室、医疗等无气源场合

规格参数

型号：Z-EFG-26	参数
总行程	26mm
夹持力	6-15N
重复定位精度	±0.02mm
推荐夹持重量	≤300g
传动方式	齿轮齿条+交叉滚子导轨
运动元件油脂补给	每六个月或者动作一百万次/回
单向行程运动最短时间	0.25s
电机类型	伺服电机
重量	0.45kg
尺寸规格（L*W*H）	55*26*97mm
工作电压	24V±10%
运动方式	二指平动
行程调节	可调
夹持力调节	可调
额定电流	0.4A
峰值电流	1A
防护等级	IP20
使用温度范围	5-55°C
使用湿度范围	RH35-80（无结霜）

尺寸安装图



## 线序说明

红色	24V+
黑色	GND
橙白色	485-
橙色	485+
蓝色	IN1
蓝白色	IN2
紫色	OUT1
紫白色	OUT2

## RS485通讯

1. Z-EFG-26的RS485通讯使用Modbus RTU协议，默认通信参数如下图：

波特率	115200
ID	1
数据位	8
停止位	1
校验	无
大小端	默认大端

2. 支持功能码包括：0x03, 0x06, 0x10。

## 3. 具体协议定义

功能组	地址	功能	读写属性	默认值 (数据类型)	说明
控制	0x0000	初始化	R/W	0 (int)	1.单方向校准, 校准方向可以设置; 2.双向校准
	0x0001	保留	R/W	0 (int)	
	0x0002	夹持位置	R/W	最大值 (float)	单位 mm
	0x0004	夹持速度	R/W	最大值 (float)	单位 mm/s
	0x0006	夹持电流	R/W	4 (float)	单位 A
	0x0016	使能电机	R/W	1 (int)	写0关闭电机输出, 写1使能电机
	0x0017	夹持点位控制点	R/W	0 (int)	夹持点位位置模式控制参数, 选择通信触发的点位, 取值范围: 0~3。
状态反馈	0X0040	初始化状态反馈	R	0 (int)	0: 未初始化; 5: 初始化完成
	0X0041	夹持状态反馈	R	0 (int)	0: 到位, 1: 运动中, 2: 夹持, 3: 掉落
	0X0042	夹持位置反馈	R	最大值 (float)	单位 mm
	0X0044	夹持速度反馈(保留)	R	(float)	单位 mm/s
	0X0046	夹持电流反馈	R	0 (float)	单位 A
	0x0050	错误警告信息	R	0 (int32)	
参数配置	0x0080	ID	R/W	1 (int)	取值范围 [1--247], 保存参数后重启有效
	0x0081	波特率	R/W	4 (115200) (int)	0--8: baud9600, baud19200, baud38400, baud57600, baud115200, baud153600, baud256000, baud460800, baud921600
	0x0082	初始化方向	R/W	0 (int)	设置位置校准方向。0: 张开校准; 1: 闭合校准。
	0x0083	自动初始化设置	R/W	0 (int)	设置位置校准模式。0: 上电自动校准; 1: 手动控制校准。保存参数后重启有效
	0x0084	保存参数	R/W	0 (int)	写1保存参数
	0x0085	恢复默认参数	R/W	0 (int)	写1恢复默认参数
	0x0089	大小端设置(保留)	R/W	0 (int)	设置大小端。1: 小端模式; 0: 大端模式。保存参数后重启有效
	0x008A	自动大小端(保留)	R/W	0 (float)	自动设置大小端。写 999.999 到该寄存器后夹爪会自动设置为与主机相同的大小端模式。
	0x0090	I/O模式开关	R/W	0 (int)	0: 关闭I/O模式; 1: 打开I/O模式

## 工作流程

1. 夹爪上电会先自动初始化，夹爪向外张开后，夹爪即完成初始化流程。

手动初始化指令：

设备地址	功能代码	寄存器起始地址	寄存器内容	CRC校验码
01	06 (HEX)	00 00	00 01 (单向初始化)	48 0A

2. 这时可以通过命令控制夹爪夹持

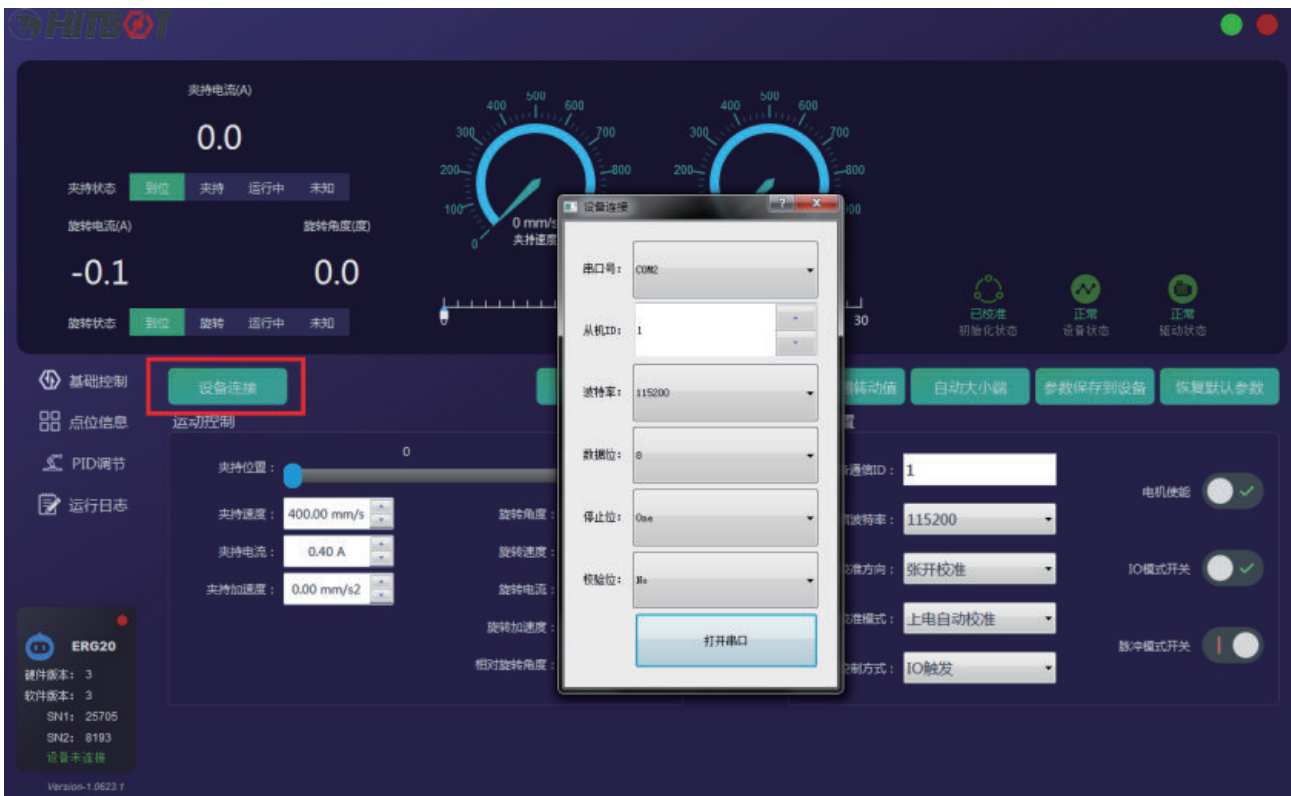
闭合夹爪：

设备地址	功能代码	寄存器起始地址	寄存器长度	字节数	寄存器内容	CRC校验码
01	10 (HEX)	00 02	00 02	04	00 00 00 00 (闭合)	72 76

## I/O功能

使用I/O功能时需要先设置相关参数

首先打开软件，点击设备连接，选择485串口号，以及ID和波特率后连接设备，然后按如下步骤设置I/O参数：

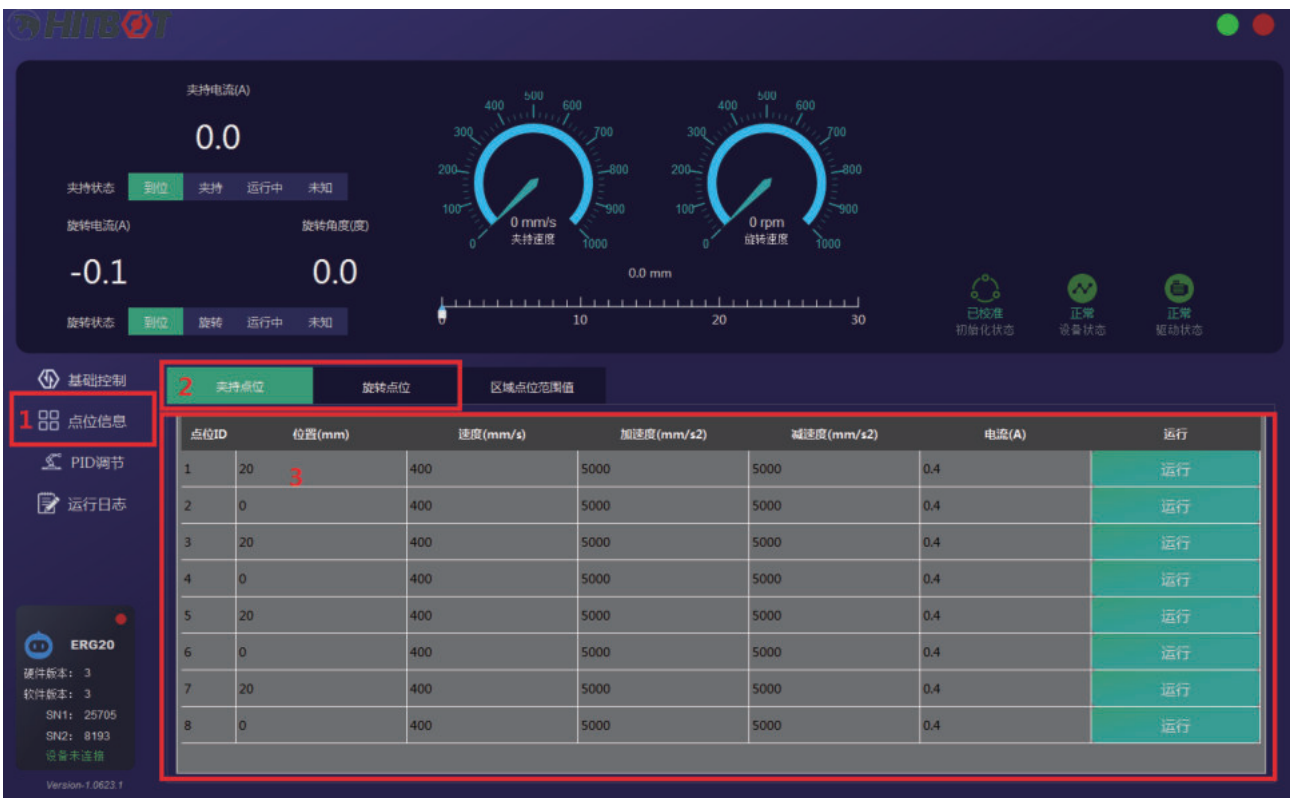


(1) 打开I/O功能



(2) 设置点位信息

点击1点位信息，选择2夹持点位，在下图3号框内设置点位信息，可以点击<运行>测试点位设置





(3) 保存参数



输入状态与控制点位如下表所示：  
NPN型有效为0V，PNP型有效为24V

IN1	IN2	控制夹持点位
无效	无效	1
有效	无效	2
无效	有效	3
有效	有效	4

输出状态指示的夹爪状态如下表所示：  
NPN型有效为0V，PNP型有效为24V

OUT1	OUT2	夹持状态
无效	无效	到位
有效	无效	运动中
无效	有效	夹持
有效	有效	掉落



慧灵科技（深圳）有限公司  
Huiling-tech Robotic Co.,Ltd.

电话：0755-36382405  
邮箱：hitbot@hitbot.cc  
网址：www.hitbot.cc  
地址：广东省深圳市宝安区西乡街道航城大道  
华丰国际机器人产业园E栋二层