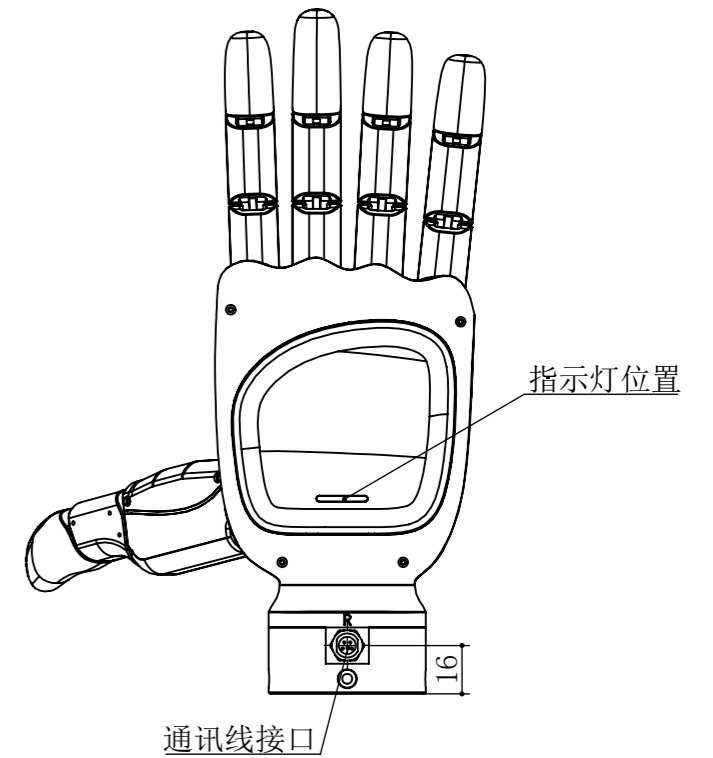
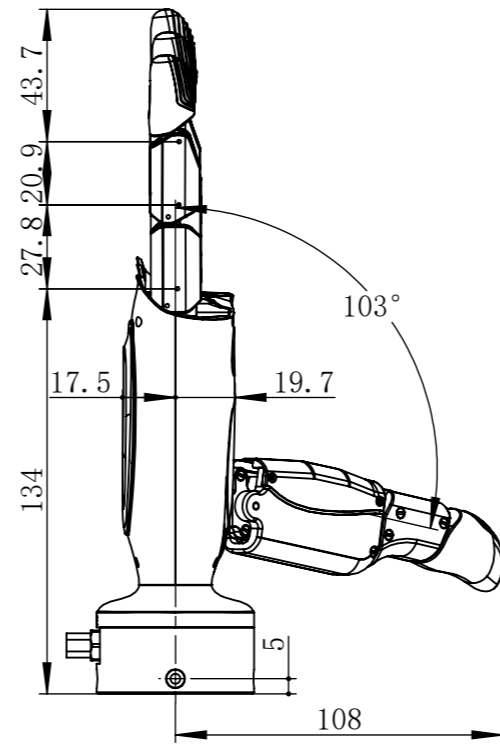
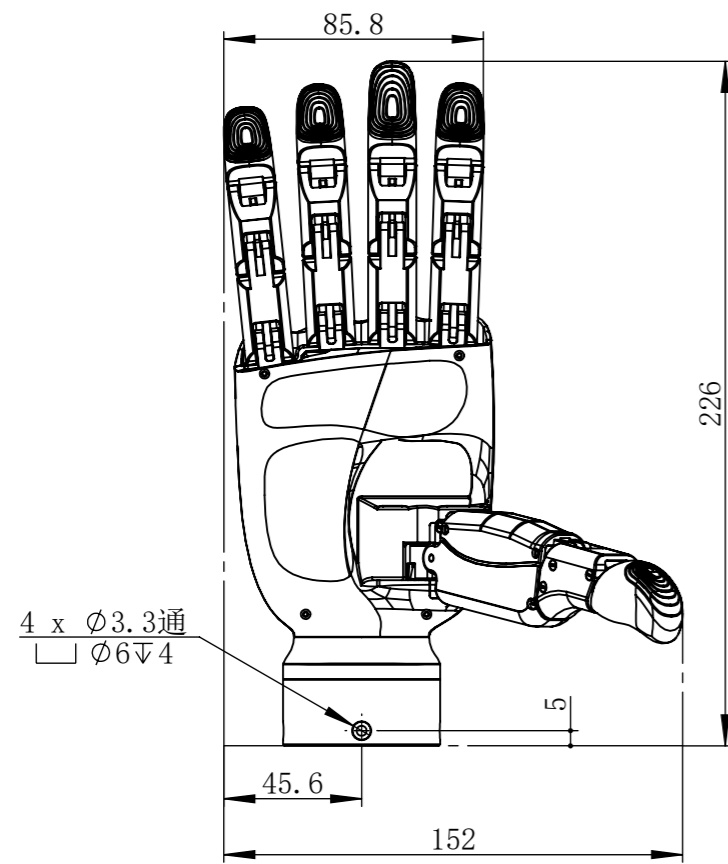
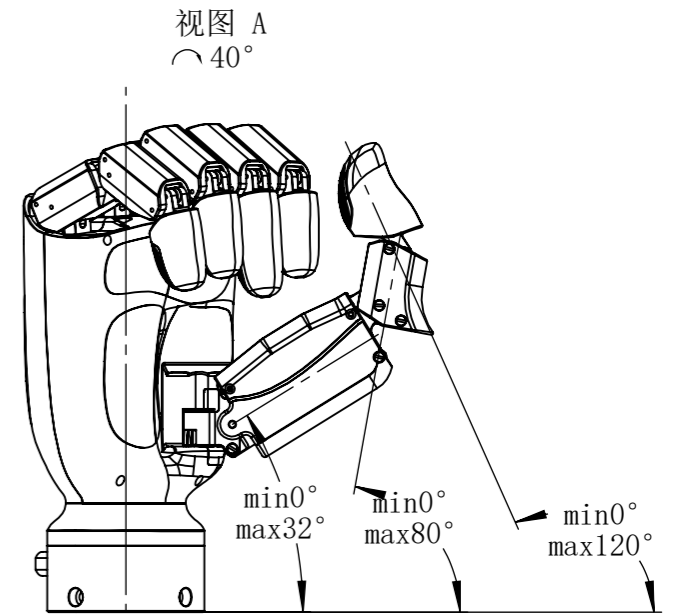
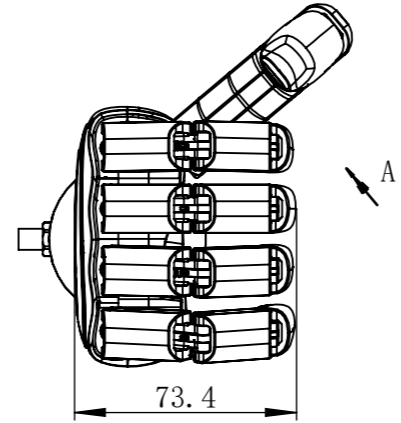
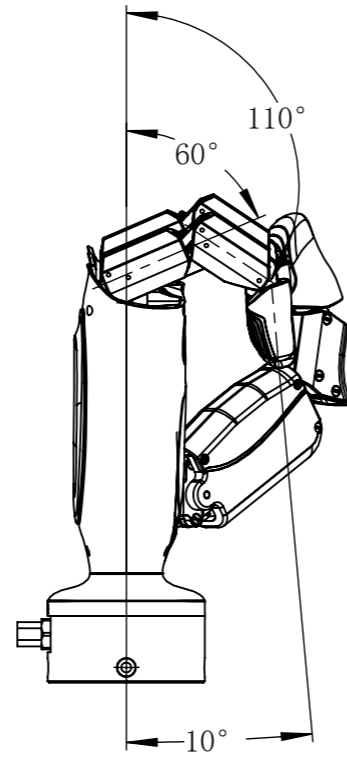
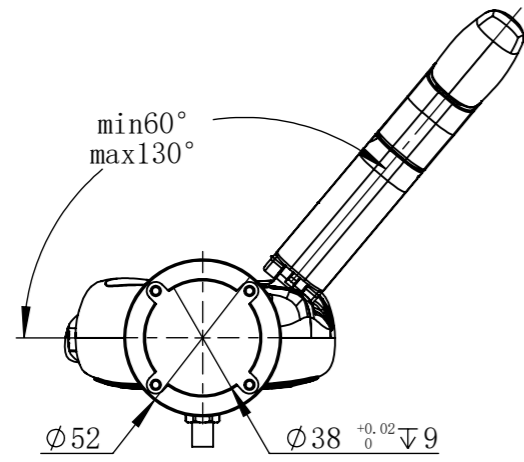


借(通)用件登记
底图总号
签字
日期
档案员 日期

标记	处数	分区	更改文件号	签名	年月日
设计	蔡飞	2025/6/24	标准化		
绘图	蔡飞	2025/6/24			
审核					
工艺			批准	刘耀俊	2025/6/24

慧灵科技(深圳)		
eHand-6-L-CFD-N-8F		
阶段标记	版本号	比例
	A	2:5
共1张	第1张	左手



借(通)用 件登记
底图总号
签字
日期
档案员
日期

标记	处数	分区	更改文件号	签名	年月日
设计	蔡飞	2025/6/21	标准化		
绘图	蔡飞	2025/6/21			
审核					
工艺			批准	刘耀俊	2025/6/21

阶段标记	版本号	比例
	A	2:5
共1张	第1张	

慧灵科技(深圳)

eHand-6-R-CFD-N-8F