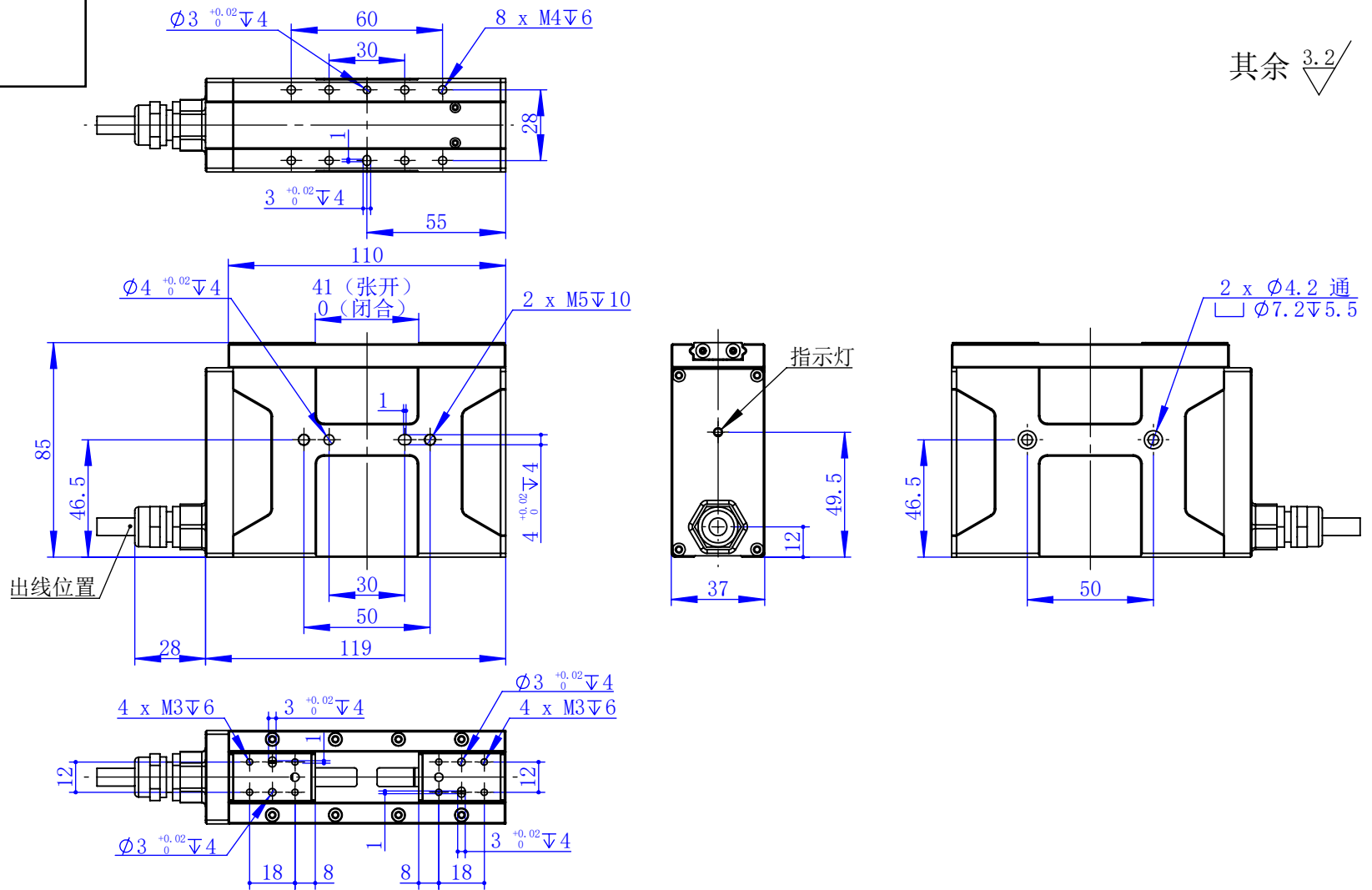


其余 $\sqrt{3.2}$

手动一字开合位置
(逆时针开, 顺时针关)



借(通)用
件 登 记

底图总号

签 字

日 期

档案员 日期

技术要求:

- 1、去毛刺飞边, 未注明倒角C0.2圆角R0.2;
- 2、未注明尺寸公差按GB/T 1804-f;
- 3、未注明形状和位置公差按GB/T 1184-H;
- 4、未注明尺寸按3D模型加工;
- 5、零件表面不允许有明显划痕;
- 6、处理方式:

标记	处数	分区	更改文件号	签名	年 月 日
设计	宋海龙	2023/10/11	标准化		
绘图	宋海龙	2023/10/11			
审核					
工艺			批准		2023/10/11

慧灵科技 (深圳)

EFG-40-100-V1.0

阶段标记	版本号	比例
	V1.0	1:2.5

共 1张 第 张

