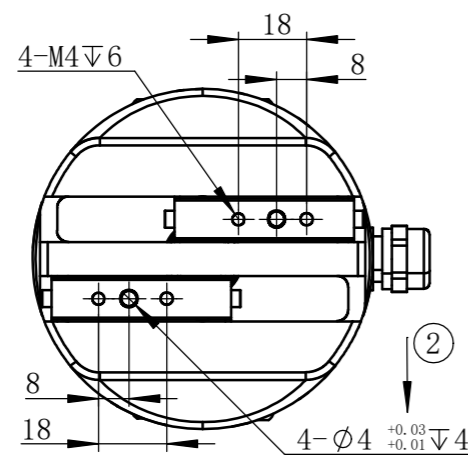
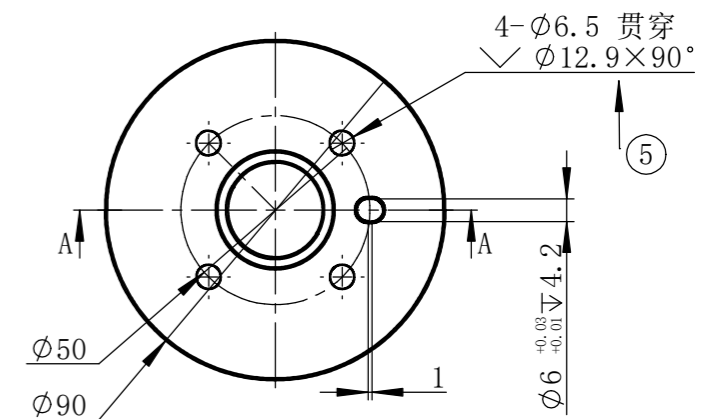
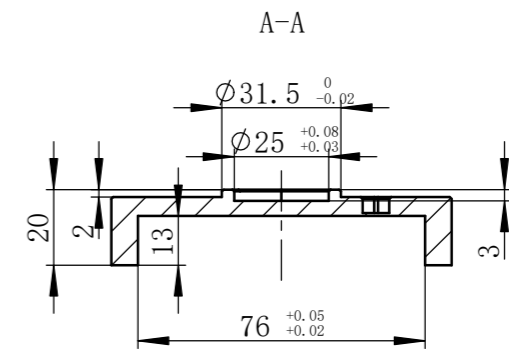


标准法兰
符合IS094049-1-50-4-M6标准



- ①：指示灯位置
- ②：安装位，使用4颗M4螺钉
- ③：电动夹爪的行程是65mm
- ④：螺母出线
- ⑤：安装位，使用4颗M6沉头螺丝与协作机械臂末端法兰盘链接

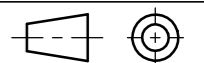


技术要求:

- 1、去毛刺飞边，未注明倒角C0.2圆角R0.2;
- 2、未注明尺寸公差按GB/T 1804-f;
- 3、未注明形状和位置公差按GB/T 1184-H;
- 4、未注明尺寸按3D模型加工;
- 5、零件表面不允许有明显划痕;
- 6、处理方式:

慧灵科技（深圳）

标记	处数	分区	更改文件号	签名	年月日	阶段标记	版本号	比例
设计		2023/2/14	标准化					1:2
绘图		2023/2/14						
审核								
工艺			批准		2023/2/14	共 1 张	第 1 张	



借(通)用 件 登 记
底图总号
签 字
日 期
档案员 日 期