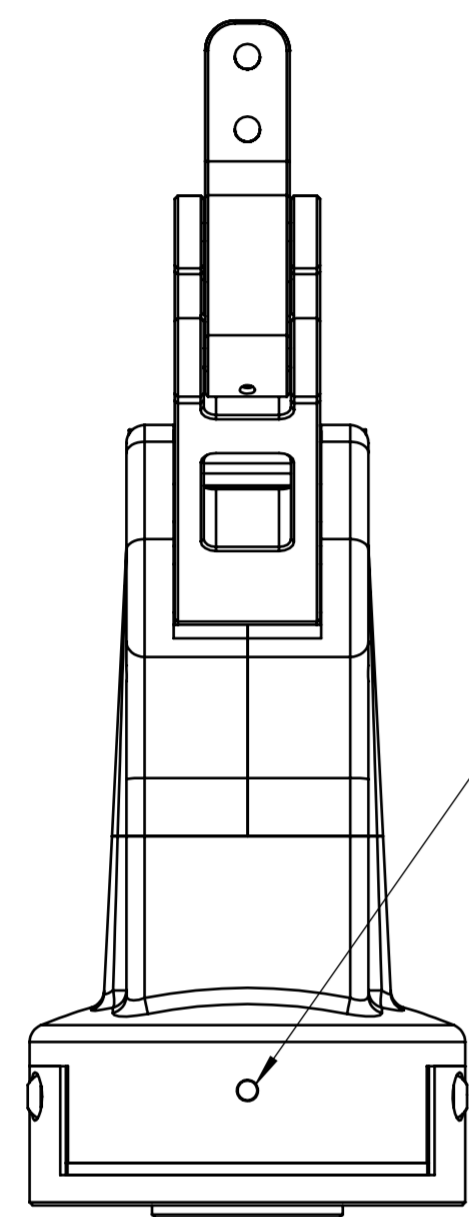
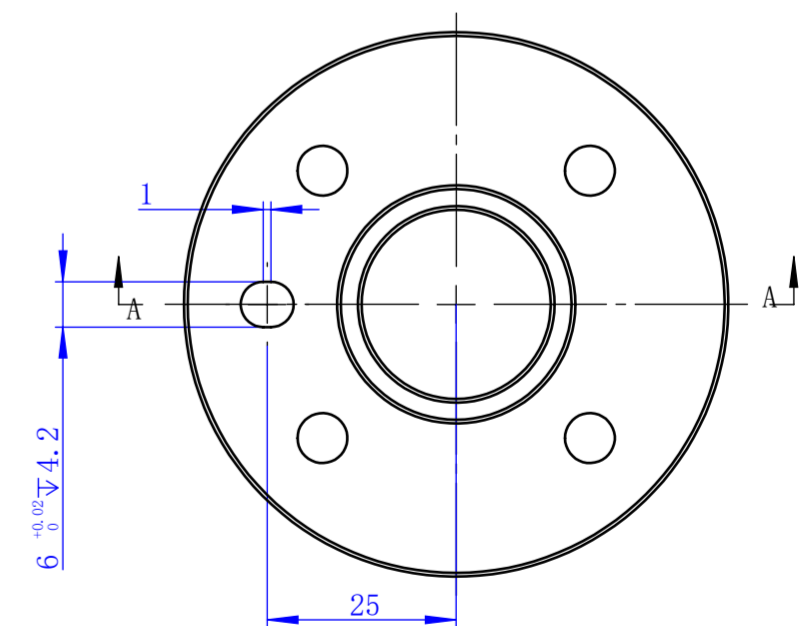
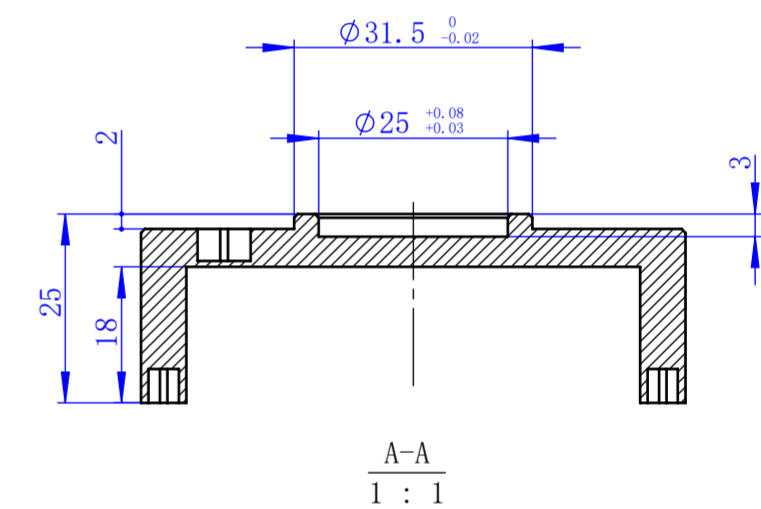
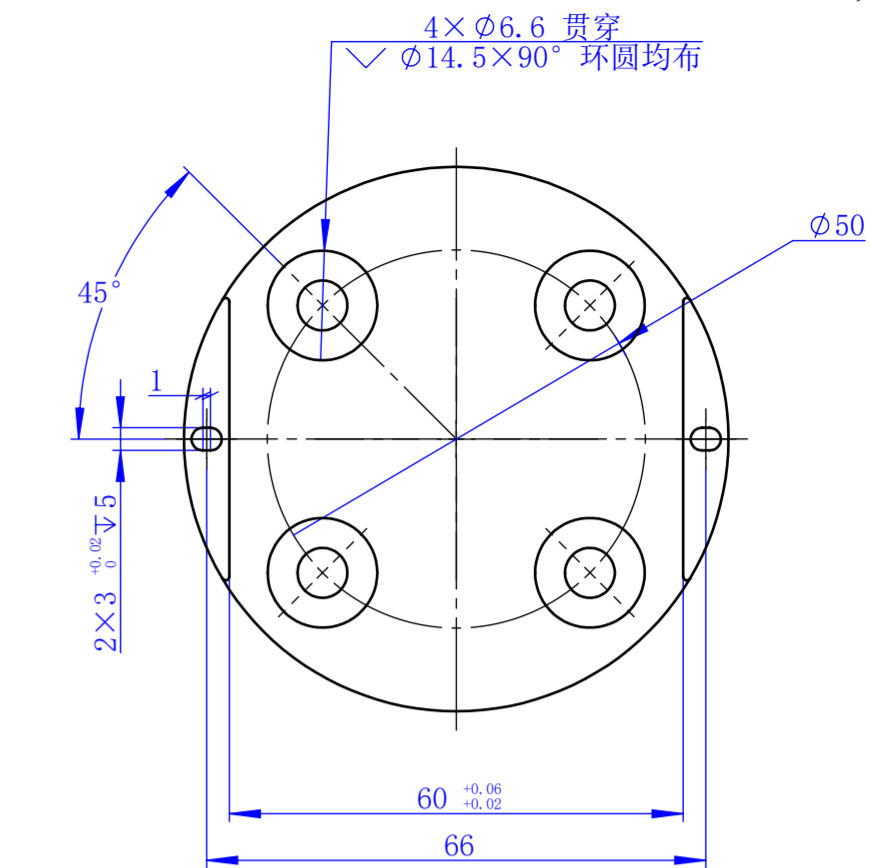
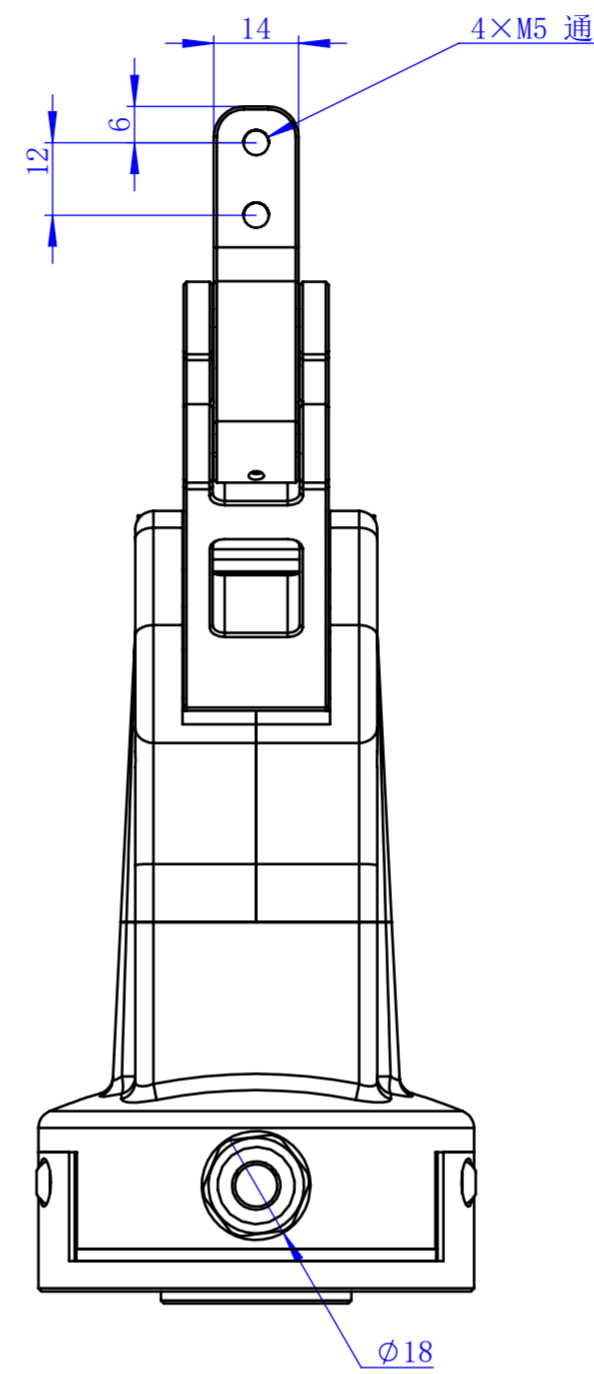
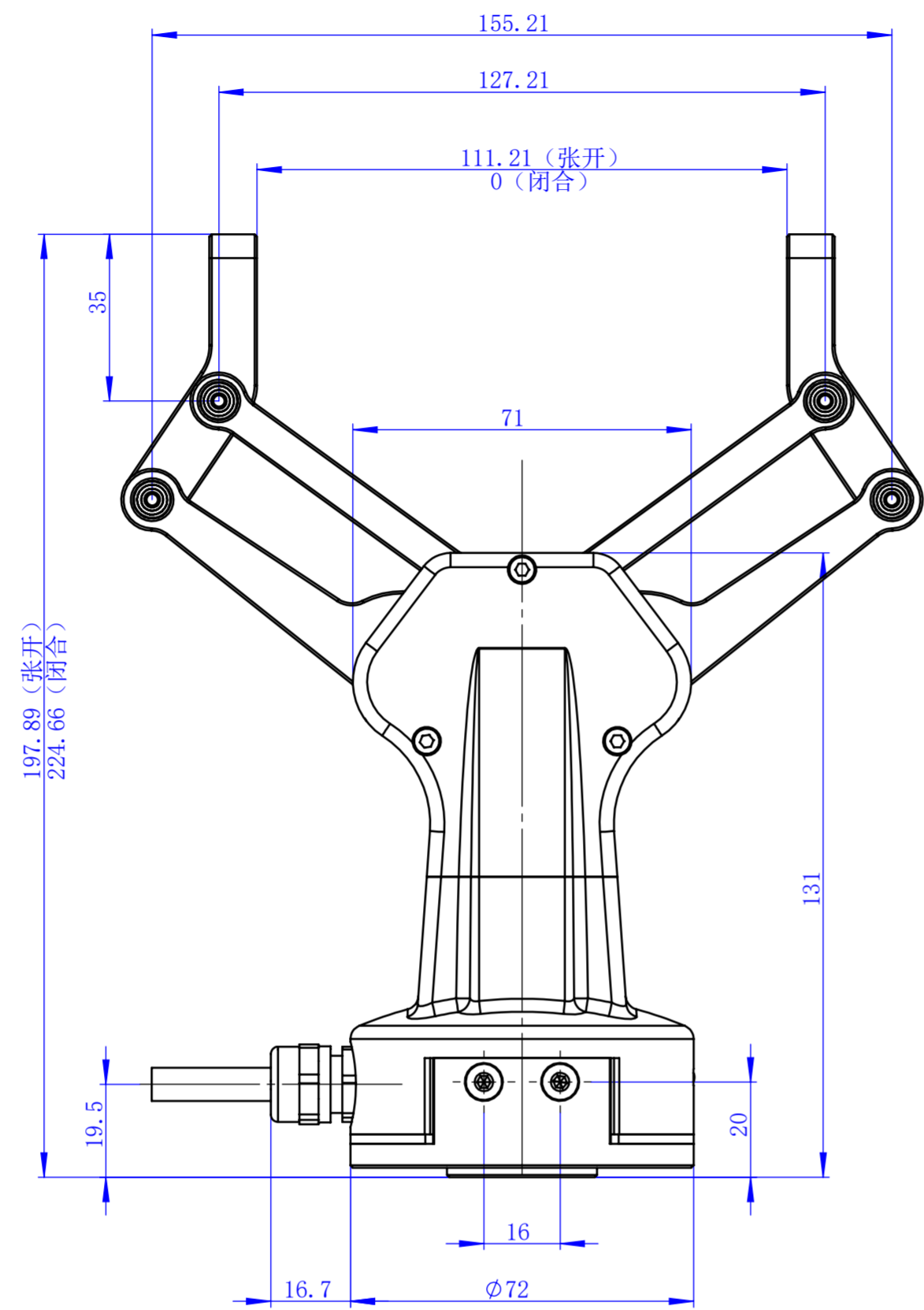


其余 3.2



指示灯



借(通)用 件登记
底图总号
签字
日期
档案员 日期

						慧灵科技(深圳)		
						Z-EFG-130		
标记	处数	分区	更改文件号	签名	年月日	阶段标记	版本号	比例
设计		2025/3/28	标准化					4:5
绘图		2025/3/28						
审核								
工艺			批准		2025/3/28	共1张	第1张	